

*INFORMAZIONI COMMERCIALI PER I CONSUMATORI
COMMERCIAL INFORMATION FOR THE CONSUMER
INFORMATIONS COMMERCIALES POUR LE CLIENT
INFORMACIONES COMERCIALES PARA EL CLIENTE
HANDELSINFORMATIONEN FÜR DEN KUNDEN*

- Ⓘ ISTRUZIONI PER INSTALLAZIONE USO E MANUTENZIONE
- Ⓙ INSTALLATION, USE AND MAINTENANCE INSTRUCTION
- Ⓛ INSTRUCTIONS D'UTILISATION ET AVIS DE MONTAGE
- Ⓧ INSTRUCCIONES DE USO Y DE MONTAJE
- Ⓝ BEDIENUNGSANLEITUNG MIT MONTAGEANWEISUNGEN

SILT18 – SILT20 – SILT21

*INFORMAZIONI TECNICHE
TECHNICAL INFORMATION
INFORMATION TECHNIQUES
INFORMACIONES TÉCNICAS
TECHNISCHE INFORMATIONEN*

TYPE: FSLA



(IT)



Il simbolo sul prodotto o sulla confezione indica che il prodotto non deve essere considerato come un normale rifiuto domestico, ma deve essere portato nel punto di raccolta appropriato per il riciclaggio di apparecchiature elettriche ed elettroniche. Provvedendo a smaltire questo prodotto in modo appropriato, si contribuisce a evitare potenziali conseguenze negative per l'ambiente e per la salute, che potrebbero derivare da uno smaltimento inadeguato del prodotto. Per informazioni più dettagliate sul riciclaggio di questo prodotto, contattare l'ufficio comunale, il servizio locale di smaltimento rifiuti o il negozio in cui è stato acquistato il prodotto. Questo elettrodomestico è marcato conformemente alla Direttiva Europea 2002/96/CE sui rifiuti da apparecchiature elettriche ed elettroniche (WEEE).

(GB)



The symbol on the product or on its packaging indicates that this product may not be treated as household waste. Instead it shall be handed over to the applicable collection point for the recycling of electrical and electronic equipment. By ensuring this product is disposed of correctly, you will help prevent potential negative consequences for the environment and human health, which could otherwise be caused by inappropriate waste handling of this product. For more detailed information about recycling of this product, please contact your local city office, your household waste disposal service or the shop where you purchased the product. This appliance is marked according to the European directive 2002/96/EC on waste electrical and electronic equipment (WEEE).

(F)



Le symbole sur le produit ou son emballage indique que ce produit ne peut être traité comme déchet ménager. Il doit plutôt être remis au point de ramassage concerné, se chargeant du recyclage du matériel électrique et électronique. En vous assurant que ce produit est éliminé correctement, vous favorisez la prévention des conséquences négatives pour l'environnement et la santé humaine qui, sinon, seraient le résultat d'un traitement inapproprié des déchets de ce produit. Pour obtenir plus de détails sur le recyclage de ce produit, veuillez prendre contact avec le bureau municipal de votre région, votre service d'élimination des déchets ménagers ou le magasin où vous avez acheté le produit. Cet appareil est commercialisé en accord avec la directive européenne 2002/96/CE sur les déchets des équipements électriques et électroniques (WEEE).

(E)



El símbolo en el producto o en su embalaje indica que este producto no se puede tratar como desperdicios normales del hogar. Este producto se debe entregar al punto de recolección de equipos eléctricos y electrónicos para reciclaje. Al asegurarse de que este producto se desecha correctamente, usted ayudará a evitar posibles consecuencias negativas para el ambiente y la salud pública, lo cual podría ocurrir si este producto no se manipula de forma adecuada. Para obtener información más detallada sobre el reciclaje de este producto, póngase en contacto con la administración de su ciudad, con su servicio de desechos del hogar o con la tienda donde compró el producto. Este electrodomestico está marcado conforme a la directiva Europea 2000/96/CE sobre los residuos de aparatos eléctricos y electrónicos (WEEE).

(D)



Das Symbol auf dem Produkt oder seiner Verpackung weist darauf hin, dass dieses Produkt nicht als normaler Haushaltsabfall zu behandeln ist, sondern an einem Sammelpunkt für das Recycling von elektrischen und elektronischen Geräten abgegeben werden muss. Durch Ihren Beitrag zum korrekten Entsorgen dieses Produkts schützen Sie die Umwelt und die Gesundheit Ihrer Mitmenschen. Umwelt und Gesundheit werden durch falsches Entsorgen gefährdet. Weitere Informationen über das Recycling dieses Produkts erhalten Sie von Ihrem Rathaus, Ihrer Müllabfuhr oder dem Geschäft, in dem Sie das Produkt gekauft haben. Dieses Elektrohaushaltsgerät ist entsprechend der EU-Richtlinie 2002/96/CE über Elektro- und Elektronik - Altgeräte (WEEE).

Avvertenze

Versioni d'uso

Installazione


Funzionamento


Manutenzione

AVVERTENZE

* I bambini e le persone inesperte o i disabili possono utilizzare l'apparecchio solo sotto la supervisione di adulti.

* La distanza minima tra la superficie del piano di cottura e la parte inferiore della cappa deve essere 65 cm.

Quando l'etichetta dati tecnici interna alla cappa mostra il simbolo , l'apparecchio è in classe II°, quindi non necessita di collegamento a terra.

Quando l'etichetta dati tecnici interna alla cappa non mostra il simbolo , l'apparecchio è in classe I°, quindi necessita di collegamento a terra.

* Nell'operazione di collegamento elettrico assicurarsi che la presa di corrente sia munita di collegamento a terra e verificare che i valori di tensione corrispondono con quelli indicati nella targhetta all'interno dell'apparecchio.

* Prima di procedere a qualsiasi operazione di pulizia o manutenzione è necessario togliere l'apparecchio dalla rete.

Se l'apparecchio non è provvisto di cavo flessibile non separabile e di spina, o di altro dispositivo che assicuri la onnipolare disinserzione dalla rete, con una distanza di apertura dei contatti di almeno 3 mm, allora tali dispositivi di separazione dalla rete devono essere previsti nell'installazione fissa.

Se l'apparecchio è provvisto di cavo alimentazione e di spina, deve essere posto in modo che la spina sia facilmente accessibile.

Evitare l'uso di materiali che causano fiammate (flambè) nelle immediate vicinanze dell'apparecchio. Nel caso di frittore fare particolarmente attenzione al pericolo di incendio che costituiscono olio e grassi. Particolarmente pericoloso per la sua infiammabilità è l'olio già usato. Non usare griglie elettriche scoperte.

Per evitare un possibile rischio di incendio attenersi alle istruzioni indicate per la pulizia dei filtri antigrasso e la rimozione di eventuali depositi di grasso sull'apparecchio.

VERSIONI D'USO

L'apparecchio è predisposto solo per la versione filtrante e pertanto è dotato di filtri antigrasso in metallo e di filtri antigrasso in carboni attivi.

INSTALLAZIONE

Verificare che l'imballo sia integro e all'interno tutti i componenti non siano danneggiati, in caso contrario contattare il rivenditore e non proseguire con l'installazione.

Prima di procedere all'installazione leggere attentamente tutte le istruzioni di seguito riportate.

Installazione SILT18

Posizionare la piastra di fissaggio (Dis.1) nel soffitto in corrispondenza del centro del piano cottura, realizzare i fori e fissare la piastra mediante le viti e i tasselli in dotazione. Il cavo alimentazione deve passare attraverso il foro della piastra indicato dalla freccia nel Dis.1.

Prelevare il prodotto aspirante dall'imballo e posizionarlo in una zona idonea dove non possa essere danneggiato. Rimuovere la copertura cromata superiore (vedi dis.2) allentando il grano di fissaggio laterale.

Rimuovere il tubo di centraggio della copertura cromata superiore (vedi dis.2) e posizionarvi l'asta telescopica con diametro più grande, non prima di aver inserito la copertura superiore cromata nell'asta telescopica. (dis. 3). Bloccare l'asta telescopica con due viti in acciaio e relativi dadi forniti in dotazione. (dis. 4). Inserire la copertura cromata da soffitto nell'asta come da Dis.5.

Inserire il cavo alimentazione nell'asola indicata dalla freccia nel dis.4 A farlo scorrere all'interno dell'asta facendolo uscire nell'asola superiore. (dis.5 A).

Regolare l'escursione dell'asta telescopica facendo attenzione nel mantenere tra il punto più basso della cappa e il piano cottura almeno 65Cm. Serrare i grani centrali dell'asta in modo da evitare che questa possa scorrere. **Attenzione:** Nel caso di installazioni con escursione minima dell'asta telescopica è preferibile serrare i grani di fissaggio dopo l'installazione del prodotto a soffitto.

Inserire l'asta di sostegno nella piastra a soffitto fissata in precedenza e bloccare mediante le viti passanti. Effettuare il collegamento elettrico. Sollevare la copertura cromata da soffitto e bloccarla tirando il grano laterale (dis.6).

Installazione SILT20

Posizionare la piastra di fissaggio (Dis.1) nel soffitto in corrispondenza del centro del piano cottura, realizzare i fori e fissare la piastra mediante le viti e i tasselli in dotazione. Il cavo alimentazione deve passare attraverso il foro della piastra indicato dalla freccia nel Dis.1.

Prelevare il prodotto aspirante dall'imballo e posizionarlo in una zona idonea dove non possa essere danneggiato.

Rimuovere la copertura superiore agendo nelle viti di fissaggio (vedi dis.7), inserire l'asta telescopica, con il diametro più grande, nella copertura superiore rimossa in precedenza .

Inserire l'asta telescopica con il diametro più grande nel prodotto come indicato dal dis. 4, e fissare mediante le viti in acciaio e i dadi forniti in dotazione.

Inserire nella parte superiore dell'asta telescopica la copertura in acciaio della piastra di fissaggio a soffitto (dis. 8).

Il cavo alimentazione deve passare attraverso l'apposita asola indicata dal dis. 4 A, scorrere attraverso l'asta telescopica ed uscire nell'asola superiore indicata dal dis. 5 A.

Ripristinare la copertura superiore in acciaio (vedi dis.7) e fissare con le viti rimosse in precedenza.

Regolare l'escursione dell'asta telescopica facendo attenzione nel mantenere tra il punto più basso della cappa e il piano cottura almeno 65Cm. Serrare i grani centrali dell'asta in modo da evitare che questa possa scorrere. **Attenzione:** Nel caso di installazioni con escursione minima dell'asta telescopica è preferibile serrare i grani di fissaggio dopo l'installazione del prodotto a soffitto.

Inserire l'asta di sostegno nella piastra a soffitto fissata in precedenza e bloccare mediante le viti passanti fornite in dotazione. Effettuare il collegamento elettrico. Sollevare la copertura da soffitto e bloccarla mediante le due viti laterali fornite in dotazione (dis. 9).

Installazione SILT21

Posizionare la piastra di fissaggio (dis. 1) nel soffitto in corrispondenza del centro del piano cottura, realizzare i fori e fissare la piastra mediante le viti e i tasselli in dotazione. Il cavo alimentazione deve passare attraverso il foro della piastra indicato dalla freccia nel dis. 1.

Prelevare il prodotto aspirante dall'imballo e posizionarlo in una zona idonea dove non possa essere danneggiato.

Fissare l'asta snodata al prodotto aspirante bloccandola inserendo la vite di fissaggio come da dis. 10..

Regolare l'altezza del prodotto facendo attenzione nel mantenere tra il punto più basso della cappa ed il piano cottura almeno 65 cm; la regolazione avviene intervenendo sulle viti di fissaggio dell'asta allentandole, regolando l'altezza e serrandole nuovamente.

Inserire nella parte superiore dell'asta, la cover di copertura della piastra di fissaggio come da dis. 8.

Agganciare il prodotto alla piastra di fissaggio bloccandola utilizzando le due viti in dotazione come da dis. 11.

Effettuare il collegamento elettrico.

Sollevare la cover di copertura della piastra di fissaggio bloccandola con le viti in dotazione come da dis. 9.

FUNZIONAMENTO

Telecomando (Dis. 12)

Radiocomando per il comando a distanza di cappa aspiranti.

Caratteristiche tecniche:

- Alimentazione a pila alcalina: 12V mod 23A
- Frequenza di lavoro: 433,92 Mhz
- Consumo max.: 25 mA
- Temperatura d'esercizio: -20 + 55 °C

Descrizione di funzionamento:

- per accendere o spegnere la cappa premere un volta il tasto:



- per aumentare la velocità fino alla 4a (max) premere il tasto:



- per diminuire la velocità fino alla 2a premere il tasto:



- per tornare alla 1a velocità da una superiore premere due volte il tasto:



- per accendere e spegnere le luci premere il tasto:



- per impostare il temporizzatore premere il tasto:



Il led più a destra inizierà a lampeggiare (ogni 5 secondi), la cappa rimane accesa per un tempo di 10 mn alla velocità selezionata per poi spegnersi automaticamente.

Se si aumenta o si diminuisce la velocità mentre il temporizzatore è attivo, quest'ultimo viene disabilitato.

Modalità di funzionamento

Nel caso siano installati due sistemi cappa-radiocomando nello stesso locale o nelle immediate vicinanze i sistemi avendo lo stesso codice di trasmissione potrebbero essere influenzati quindi è necessario cambiare il codice di un solo radiocomando.

ATT: La batteria deve essere sostituita ogni anno per garantire la portata ottimale del trasmettitore; per sostituire la batteria scarica rimuovere il coperchio di plastica, togliere la batteria in uso e inserirne una nuova rispettando la polarità indicata nel contenitore. La batteria usata deve essere smaltita negli appositi contenitori.

Il prodotto è dotato di un dispositivo elettronico che permette lo spegnimento automatico dopo quattro ore di funzionamento dall'ultima operazione eseguita.


Generazione di un nuovo codice di trasmissione:

Il radiocomando viene fornito dalla fabbrica con dei codici predefiniti.

Se si desidera una nuova generazione di codici, occorre eseguire la procedura nel seguente modo: Premere contemporaneamente i tasti UP (+), STOP (0/1) e DOWN (-) in modo continuo per 2 secondi, nello stesso tempo si avrà l'accensione dei led, successivamente premere i tasti UP (+) e DOWN (-), 3 lampeggi dei led indicheranno che l'operazione è stata completata. ATT: questa operazione cancella in maniera definitiva i codici preesistenti.

Apprendimento del nuovo codice di trasmissione:

Dopo aver cambiato il codice di trasmissione nel radiocomando, occorre far apprendere alla centrale elettronica della cappa aspirante il nuovo codice nel seguente modo:

Rimuovere la tensione elettrica al prodotto e ripristinarla, da questo momento ci sono 15 secondi di tempo per premere il tasto  luce per far sì che la cappa si sincronizzi con il nuovo codice.

Importante: è possibile rimuovere la tensione al prodotto e successivamente ripristinarla agendo sul tasto visibile a seguito della rimozione della copertura inferiore (SILT18 dis.13 - SILT21 dis. 15, vedi capitolo manutenzione) o aprendo il pannello inferiore del prodotto SILT20 (dis.16).

MANUTENZIONE

* Un'accurata manutenzione garantisce un buon funzionamento ed un buon rendimento nel tempo.

* Una cura particolare va rivolta al **filtro antigrasso**.

Sostituzione filtri SILT18

La rimozione dei filtri avviene in primo luogo rimuovendo la cover cromata inferiore svitando la ghiera di sostegno mediante l'apposita chiave fornita in dotazione (dis. 13).

Sorreggere la cupola in fiber glass durante la rimozione della cover cromata.

Sfilare la cupola in fiberglass.

Svitare il pomello di fissaggio del filtro, ruotare il fermo di sicurezza e sfilare i filtri come da (dis. 14).

Il filtro viene inserito mediante l'operazione inversa.

Sostituzione filtri SILT20

Ruotare il pannello inferiore del prodotto facendo forza sul pomello laterale (vedi dis. 16). Rimuovere il filtro antigrasso agendo sull'apposita maniglia.

Dopo le operazioni di pulizia o sostituzione ripristinare il filtro antigrasso e chiudere il pannello inferiore aperto in precedenza.

Sostituzione filtri SILT21

Rimuovere la piastra cilindrica inferiore come da dis. 15, tirandola verso il basso in quanto sorretta magneticamente.

Rimuovere i filtri antigrasso agendo sull'apposita maniglia.

Dopo 30 ore di esercizio della cappa, il telecomando segnalerà la saturazione del filtro mediante l'illuminazione simultanea degli indicatori a led; Per il reset selezionare la funzione temporizzatore \oplus a cappa spenta.

La pulizia del filtro antigrasso metallico può essere eseguita a mano o in lavastoviglie.

La pulizia avviene in rapporto all'uso, almeno una volta ogni due mesi.

La sostituzione del filtro al carbone avviene in rapporto all'uso, almeno una volta ogni sei mesi.

Per la pulizia dell'apparecchio stesso viene consigliato l'uso di acqua tiepida e detersivo neutro, evitando l'uso di prodotti contenenti abrasivi.

La sostituzione del cavo alimentazione deve essere eseguita esclusivamente da personale autorizzato.

Sostituzione delle lampade LED SILT21:

Sollevarla la copertura superiore della cappa rimuovendo le 4 viti di fissaggio (dis. 7), individuare la lampada LED difettosa e sostituirla, con una delle stesse caratteristiche. Ripristinare la copertura superiore.

Sostituzione delle lampade LED SILT18:

Per la sostituzione della lampada led di illuminazione occorre in primo luogo rimuovere la copertura cromata inferiore svitando la ghiera come da dis. 13.

Sorreggere la cupola in fiber glass durante la rimozione della copertura cromata.

Sfilare la cupola in fiberglass.

Scollegare il connettore elettrico del led, allentare le viti di fissaggio posizionate lateralmente alla lampada LED e sfilarla verso il basso (dis. 17). Sostituirla con una delle stesse caratteristiche. Ripristinare il collegamento elettrico e i componenti rimossi in precedenza.

Sostituzione delle circoline fluorescenti SILT18:

Per la sostituzione delle circoline d'illuminazione ambiente occorre in primo luogo rimuovere la copertura cromata inferiore svitando la ghiera come da dis. 13.

Sorreggere la cupola in fiber glass durante la rimozione della copertura cromata.

Sfilare la cupola in fiberglass.

Rimuovere le viti di fissaggio dei supporti circoline come da dis. 18 e sfilarlo verso il basso come da dis. 19.

Sostituire le circoline difettose e ripristinare i componenti rimossi.

Sostituzione della circolina fluorescente SILT20

Ruotare il pannello inferiore del prodotto facendo forza sul pomello laterale (vedi dis. 16). Rimuovere le viti di chiusura del pannello e aprirlo (vedi dis. 20), sostituire la lampada fluorescente quindi ripristinare il pannello.

CONTENTS

GB

Warnings

Uses

Installation


Working


Maintenance

WARNINGS

* The appliance is not intended for use by young children or infirm persons without supervision. Young children should be supervised to ensure they do not play with the appliance.

* The cooker surface and the inferior part of the cooker hood must be at a minimum distance of 65 cm.

If the rating label in the cooker-hood shows the symbol  , the appliance is built in class II° and it does not need any earth connection.

If the rating label in the cooker-hood does not show the symbol  , the appliance is built in class I° and it needs the earth connection.

* When performing the electrical connections on the appliance, please make sure that the current-tap is provided with earth connection and that voltage values correspond to those indicated on the label placed inside the appliance itself.

* Before carrying out any cleaning or maintaining operations, the appliance needs to be removed from the electric grid. If the appliance is not provided with a non-separable flexible cable and plug, or with another device ensuring omnipolar disconnections from the grid, with an opening distance between the contacts of at least 3 mm, then such disconnecting devices must be supplied within the fixed installation.

If the fixed appliance is endowed with a supply cord and a plug, the appliance has to be put in a place where the plug can be reached easily.

* The use of materials which can burst into flames should be avoided in close proximity of the appliance. When frying, please pay particular attention to fire risk due to oil grease. Being highly inflammable, fried oil is especially dangerous. Do not use uncovered electric grills.

In order to avoid possible fire risk, all instructions for grease-filter cleaning and for removing eventual grease deposits should be strictly followed.

USES

The appliance can only be used in the filtering version, so it is equipped with metal grease filters and activated charcoal filters.

INSTALLATION

Make sure that the packaging is in perfect conditions and that none of the components inside is damaged : in case of damaged components, please contact your retailer and do not carry out installation. Read all of the following instructions before carrying out installation.

SILT18 Installation

Place the fixing plate (Fig.1) in the ceiling, connected with the centre of cook-top , drill the holes and fix the plate using the screws and screw anchors supplied with the appliance.

The power cord must pass through the plate hole shown by the arrow in Fig.1.

Take the cylindrical support rod from inside the packaging and cut it accordingly to the ceiling height , assuring a distance of from the cook-top to the lowest part of the cooker-hood. .

*Caution: the rod side where holes are present must not be cut.

Remove the chromium plated cover from the cooker-hood (see fig.2), then fit the support rod and fix it by tightening the related nut (Fig.3). Pay special care in adjusting the support rod in vertical position.

Insert the power cord into the support rod until it comes out from the slot placed in the upper side of the rod.

Refit the chromium plated cover previously removed (Fig. 2).

Insert the ceiling chromium plated cover into the rod, as per Fig.4.

Insert the support rod into the ceiling plate previously fixed and tighten it with the through screw.

Adjust the appliance vertically by tightening the three dowels in the ceiling plate.

Carry out the electric connection .

Lift the ceiling chromium plated cover and fix it by tightening the side dowel (Fig.5).

SILT19 Installation

Place the fixing plate (Fig.1) in the ceiling, connected with the centre of cook-top , drill the holes and fix the plate using the screws and screw anchors supplied with the appliance.

The power cord must pass through the plate hole shown by the arrow in Fig.1.

Take the cylindrical support rod from inside the packaging and cut it accordingly to the ceiling height , assuring a distance of from the cook-top to the lowest part of the cooker-hood. .

*Caution: the rod side where holes are present must not be cut.

Remove the steel cover placed in the upper side of the appliance by unscrewing the 4 fixing screws. (fig.6).

Fit the support rod and fix it by tightening the related nut (Fig.3). Pay special care in adjusting the support rod in vertical position.

Insert the power cord into the support rod, through the side hole (Fig. 7), until it comes out from the slot placed in the upper side of the rod.

Refit the cover previously removed (Fig. 6).

Insert the ceiling cover into the rod, as per Fig. 8.

Insert the support rod into the ceiling plate previously fixed and tighten it with the through screw.

Adjust the appliance vertically by tightening the three dowels in the ceiling plate.

Carry out the electric connection .

Lift the ceiling cover and fix it by tightening the side dowel (Fig.9).

SILT2 1 Installation

Place the fixing plate (Fig.1) into the ceiling , in a position which coincides with the centre of your cook-top, then drill the holes and fix the plate by using the screws and screw anchors supplied with the appliance. The power cord needs to pass through the plate hole, which is shown by the arrow in Fig.1.

Remove the appliance from its packaging and place it in a suitable area, where it is not likely to be damaged.

Fix the articulated rod to the product by inserting and tightening the fixing screw, as shown in Fig. 10.

Adjust the height of the appliance , making sure a minimum distance of at least 65 cm is maintained between the lowest part of the hood and the cook-top; height adjustment can be done by loosening the rod fixing screws , adjusting the appliance height and then by fastening them again.

Insert the fixing plate cover from the rod upper part, as per Fig. 8.

Hang the appliance to the fixing plate, and secure the plate by using the two screws supplied with the appliance, as shown in Fig. 11.

Make the electric connection.

Lift the fixing plate cover and secure it with the screws supplied with the appliance, as shown in Fig.9

WORKING

6 – channel radio control for cooker hood remote (fig. 10).

Technical data:

Alkaline battery powered: 12v mod. 23A

Operating frequency: 433.92 Mhz

Combinations: 4096

Max. consumption: 25mA

Operating temperature: -20° : +55°C

- To light the cooker hood on or to light it off press the button:



- To increase the speed up to the fourth one press the button:



- To reduce the speed up to the second one press the button:



- To go from a high speed back to the first one press twice the button:



- To give power to the lights or to shut them down press the button:



- To set the timer up press the button:



The LED on the right side will start to flash (every 5 seconds), the hood will work for 10 minutes at the selected speed and then it lights automatically off. If the client increases or reduces the speed while the timer is on, this is automatically stopped.

Remark: At every selected function, the LED lights on accordingly.

Standard configuration

If two cookerhoods–radiocontrol system are installed in the same room or in the immediate vicinity, each system may affect the operation of the other, due to the fact that they have the same code. Therefore it will be necessary to change the code of one of the radio controls.

Warning:

The battery should be replaced every year to guarantee the optimal range of the transmitter. To replace the exhausted battery, take the plastic lid off, remove the battery and replace it with a new one, observing the correct battery polarities. Used batteries should be discarded in special collection bins.

Emergency button:

In case of radio control malfunctioning, to switch off the appliance just press the emergency button (Fig. 4B-3A) placed near the lighting lamp. After fixing reset the emergency button.


The luxury products are endowed with an electronic device which allows the automatic switching off after 4 hours working from the last operation.

Generating a new transmission code

The radiocontrol is supplied by the manufacturer with default codes stored. If you want to create a new set of codes, proceed as follows: press and hold the UP, STOP and DOWN buttons simultaneously for 2 seconds. After the LEDS light up, press the UP and DOWN button within 5 seconds. The LEDS will flash 3 times to indicate that the process is completed.

WARNING: This procedure deletes all previously stored codes.

Learning the new transmission code

After changing the transmission code on the radio control, the cooker hood electronic control unit must be made to set the new code as follows: Disconnect the appliance from the electric network and then re-connect it ; press  the light key within the next 15 seconds, in order to synchronize the cooker–hood with the new code.

MAINTENANCE

An accurate maintenance guarantees good functioning and long-lasting performance. A special care is due to the grease filter.

SILT18 grease filters replacement

To remove the grease filters, first remove the lower chromium plated cover by unscrewing the support metal ring using the suitable spanner supplied with the appliance (Fig. 11). Hold the fiber glass dome during the chromium plated cover removing operations.

Remove the dome as per Fig.12.

Unscrew the filter fixing knob, rotate the safety lock and remove the filters as shown in Fig. 13.

To insert the filter, please follow the reverse procedure.

SILT19 grease filters replacement

Remove the lower cylindrical plate as shown in Fig. 14, by pulling it downwards since it is magnetically hold.

Remove the grease filters by acting on their handle.

After 30 hours of operation of the cooker-hood, the remote control will signal the filter saturation by the simultaneous lighting of led indicators; to reset, select the timer function when the cooker-hood is off \oplus .

The metal grease filter can be washed by hand or in the dishwasher.

The grease filter needs regular cleaning depending on its use, once every two months at least.

The charcoal filter needs to be replaced depending on its use, once every six months at least..

We recommend to use tepid water and a neutral detergent to clean the appliance, while abrasive products should be avoided.

The power cord replacement must be carried out by specialized personnel only.

LED SILT19 lamps replacement:

Remove the cooker-hood upper cover by removing the 4 fixing screws (Fig. 15), find the damaged LED lamp and replace it with a new one with the same characteristics.

Refit the upper cover.

LED SILT18 lamps replacement:

To replace the led lamp, first remove the lower chromium plate cover by unscrewing its metal ring, as shown in Fig. 11.

Hold the fiber glass dome during the chromium plated cover removing operations.

Remove the dome as per Fig.12.

Disconnect the electric connector of the led, loosen the fixing screws placed laterally to the LED lamp, and remove it by pulling it downwards. (Fig.15).

Replace the lamp with a new one with the same characteristics.

Restore the electric connection and refit the components previously removed.

SILT18 circular fluorescent neon replacement:

To replace the room circular fluorescent neon, first remove the lower chromium plate cover by unscrewing its metal ring, as shown in Fig. 11.

Hold the fiber glass dome during the chromium plated cover removing operations.

Remove the dome as per Fig.12.

Remove the fixing screws of the circular neon support as per fig. 16 and pull it downwards, as per fig. 17

Replace the damaged circular neon and refit the components previously removed.

INDEX

F

Attention

Mode d'emploi

Installation


Fonctionnement


Entretien

ATTENTION

* **Les enfants, les personnes dépendantes ou handicapée ne peuvent utiliser l'appareil que si elles sont sous la surveillance d'adultes.**

* **La distance entre la surface de la table de cuisson et la base de la hotte doit être d'au moins 65 cm.**

Quand l'étiquette des caractéristiques techniques, qui se trouve dans la hotte montre le symbole  , l'appareil est en classe II°, par conséquent il n'a pas besoin de aucune connexion à la terre.

Quand l'étiquette des caractéristiques techniques, qui se trouve dans la hotte ne montre pas le symbole  , l'appareil est en classe I°, par conséquent il a besoin de la connexion à la terre.

* Lors du raccordement électrique assurez-vous que la prise de courant soit munie de mise à la terre; vérifiez aussi que les valeurs de tension correspondent à celles qui sont indiquées sur la plaque des caractéristiques de l'appareil, qui se trouve à l'intérieur de celui-ci.

*Avant de procéder à une opération d'entretien ou de nettoyage quelconque, il faut débrancher l'appareil.

Si votre appareil n'a pas de câble flexible qui ne peut pas être séparé, ni de prise ou bien d'autre dispositif qui garantisse le débranchement de tous les pôles du réseau, avec une distance d'ouverture entre les contacts d'au moins 3mm., ces dispositifs de séparation du réseau doivent alors être prévus dans l'installation fixe.

Si l'appareil fixé est pourvu du câble de l'alimentation et une fiche, l'appareil doit être placé de manière que la fiche soit facilement accessible.

* Evitez d'utiliser des matériaux qui causent des flambées à proximité de l'appareil. Dans le cas de fritures, faites tout particulièrement attention au danger d'incendie que représentent les huiles et les corps gras.

A cause de son inflammabilité l'huile usagée est particulièrement dangereuse. N'utilisez pas de grilles électriques découvertes. Pour éviter des risques d'incendie possibles suivez les instructions données concernant le nettoyage des filtres anti-graisses et sur la façon d'enlever des dépôts éventuels de graisse sur l'appareil.

MODE D'EMPLOI

L'appareil est prévu seulement pour le modèle filtrant et par conséquent il est pourvu de filtres anti-graisse en métal et de filtres anti-graisse à charbon actif.

INSTALLATION

Vérifier que l'emballage est intact et que tous ses composants ne sont pas endommagés, dans le cas contraire contacter le revendeur et ne continuer pas avec l'installation. Avant de commencer l'installation lire attentivement toutes les instructions suivantes.

Installation SILT18

Positionner la plaque de fixation (Dessin 1) sur le plafond en correspondance du centre de la table de cuisson, effectuer les trous et fixer la plaque en utilisant les vis et les chevilles en dotation.

Le câble d'alimentation doit passer à travers le trou de la plaque, comme indiqué par la flèche au le dessin 1.

Enlever la tige de soutien cylindrique de son emballage et couper la tige par rapport à l'hauteur du plafond, en respectant au moins 65 cm entre la table de cuisson et le point le plus bas de la hotte.

*Attention: le côté de la tige avec les perçages ne doit pas être coupé.

Enlever la couverture chromée de la hotte (voir dessin 2) puis insérer la tige de soutien et bloquer cette-ci en tirant le relatif écrou (dessin 3). Faire attention de régler la tige de soutien en position verticale.

Introduire le câble d'alimentation dans la tige et le faire sortir par le trou qui se trouve sur le côté supérieur de la tige.

Repositionner la couverture chromée enlevée précédemment (dessin 2).

Insérer la couverture chromée pour le plafond dans la tige comme au dessin 4.

Insérer la tige de soutien dans la plaque à plafond fixée précédemment et bloquer la tige en utilisant la vis débouchante.

Régler le produit verticalement en tirant les trois pions dans la plaque à plafond.

Effectuer le branchement électrique.

Soulever la couverture chromée pour plafond et bloquer la couverture en tirant le pion latéral (dessin 5).

Installation SILT19

Positionner la plaque de serrage (dessin 1) sur le plafond en correspondance du centre de la table de cuisson, effectuer les trous et fixer la plaque en utilisant les vis et les chevilles en dotation. Le câble d'alimentation doit passer à travers le trou de la plaque indiqué par la flèche dans le dessin 1.

Enlever la tige de soutien cylindrique de son emballage et couper la tige par rapport à l'hauteur du plafond, en respectant au moins 65 cm entre la table de cuisson et le point le plus bas de la hotte.

***Attention:** le côté de la tige avec les perçages ne doit pas être coupé.

Enlever la couverture en acier positionnée sur le côté supérieur du produit en vissant les 4 vis de serrage à fond (dessin 6).

Insérer la tige de soutien et bloquer-la en serrant l'écrou (dessin 3). Faire attention de régler la tige de soutien en position verticale. Insérer le câble d'alimentation dans la tige de soutien, à travers le trou d'entrée latéral (dessin 7) jusqu'à le faire sortir par le trou qui se trouve sur le côté supérieur de la tige. Remettre la couverture enlevée précédemment (dessin 6). Insérer la couverture à plafond dans la tige, voir dessin 8.

Insérer la tige de soutien dans la plaque à plafond fixée précédemment et bloquer-la en utilisant la vis débouchante.

Régler le produit verticalement en tirant les trois pions dans la plaque à plafond.

Effectuer le branchement électrique.

Soulever la couverture chromée pour plafond et bloquer-la en tirant le deux vis latérales en dotation (dessin 9).

Effectuer le branchement électrique.

Soulever la couverture chromée pour plafond et bloquer-la en tirant le deux vis latérales en dotation (dessin 9).

Installation SILT21

Positionner la plaque de fixation (Dess. 1) sur le plafond en correspondance du centre du plan de cuisson, effectuer les trous et fixer la plaque en utilisant les vis et les chevilles fournies. Le câble d'alimentation doit passer à travers le trou de la plaque, comme indiqué par la flèche au dessin 1.

Sortir le produit de son emballage et le positionner dans un lieu où il ne peut pas être endommagé.

Fixer la barre articulée au produit aspirant en la bloquant avec les vis de serrage, comme indiqué au dess. 10.

Régler la hauteur du produit en faisant attention de maintenir au moins 65 cm entre le dessous de la hotte et le plan de cuisson ; pour le réglage desserrer les vis de serrage de la barre articulée, régler la hauteur et serrer de nouveau les vis.

Insérer la couverture de la plaque de fixation par l'extrémité supérieure de la barre, comme indiqué au dess. 8.

Accrocher le produit à la plaque de fixation et le bloquer en utilisant les deux vis fournies, comme indiqué au dess. 11.

Effectuer le branchement électrique.

Soulever la couverture de la plaque de fixation en la bloquant avec les vis fournies, comme indiqué au dess. 9.

FONCTIONNEMENT

Radiocommande 6 canaux pour commande à distance de hottes d'aspiration (fig. 10).

Caracteristiques techniques

Alimentation pile alcaline: 12v mod.23A

Fréquence de service: 433,92 Mhz

Combinaisons : 4096

Consommation maximum: 25mA

Température de service: -20° : +55°C

– Pour allumer ou éteindre la hotte, frapper une fois la touche:



– Pour augmenter la vitesse jusqu'à la 4°(maximum) frapper la touche:



– Pour diminuer la vitesse jusqu'à la 2° frapper la touche:



– Pour revenir sur la 1° vitesse depuis une vitesse supérieure, frapper deux fois la touche:



– Pour allumer ou éteindre les lumières, frapper la touche:



– Pour programmer le temporisateur, frapper la touche:



Le voyant lumineux à l'extrême droite se met à clignoter (toutes les 5 secondes), la hotte reste allumée pendant 10 mn à la vitesse sélectionnée puis s'éteint automatiquement. Si on augmente ou diminue la vitesse lorsque le temporisateur est actionné, ce dernier s'exclut automatiquement.

Attention: Pour chaque fonction sélectionnée, le voyant lumineux correspondant s'allume.

Modalités de fonctionnement

Si deux dispositifs hotte-télécommande sont installées dans la même pièce, ou dans le voisinage immédiat, les dispositifs ayant le même code de transmission pourraient être influencés, et il est donc nécessaire de modifier le code d'une seule télécommande.

Attention: La pile doit être remplacée tous les ans pour garantir la portée optimale du transmetteur – Pour remplacer la pile déchargée, soulever le couvercle en plastique, retirer la pile usée et introduire une nouvelle pile en respectant la polarité indiquée sur le récipient. La pile usée doit être éliminée dans les récipients spécialement destinés à cet usage.

Touche d'arrêt d'urgence:

En cas de non fonctionnement de la radio-commande pour éteindre l'appareil appuyer sur le bouton d'arrêt d'urgence (Fig. 4B-3A) placé près de la lampe d'éclairage. Après réparation rétablir la position du bouton d'arrêt d'urgence.


Les produits sont dotés d'un dispositif électronique qui permet l'arrêt automatique après 4 heures de fonctionnement de la dernière opération faite.

Création d'un nouveau code de transmission

La télécommande est fournie par l'usine avec des codes prédéfinis. Si on désire créer des nouveaux codes, il faut suivre la procédure suivante : frapper simultanément les touches UP(+), STOP (0/1) et DOWN (-) de façon continue pendant 2 secondes; les voyants lumineux s'allument en même temps; frapper ensuite les touches UP(+) et DOWN(-); 3 clignotements des voyants lumineux indiquent que l'opération a été effectuée.

Attention: Cette opération élimine de manière définitive les codes préexistants.

Apprentissage du nouveau code de transmission

Après avoir modifié le code de transmission de la télécommande, il faut que la centrale électronique de la hotte apprenne le nouveau code; pour cela, procéder de la façon suivante: Débrancher la tension électrique du produit et puis brancher-la de nouveau ; dans 15 secondes appuyer sur la touche  allumage ainsi que la hotte effectue le réglage de son nouveau code.

ENTRETIEN

Un entretien soigné garantit un bon fonctionnement et un bon rendement dans le temps. Un grand soin doit être apporté aux filtres anti-graisse.


Remplacement filtres SILT18

Avant de remplacer les filtres il faut enlever la couverture chromée inférieure en dévissant le manchon de soutien en utilisant la clé en dotation (dessin 11).

Soutenir la coupole en fibre de verre pendant l'enlèvement de la couverture chromée.

Enlever la coupole comme au dessin 12. Dévisser le bouton de serrage du filtre, tourner la fermeture de sécurité et enlever les filtres comme au dessin 13. Remettre le filtre dans le sens inverse.

Remplacement filtres SILT19

Enlever la plaque cylindrique inférieure, comme au dessin 14, en la tirant vers le bas en tant qu'elle est soutenue magnétiquement. Enlever les filtres anti-graisse en employant la poignée relative. Après 30 heures de fonctionnement de la hotte, la télécommande signale la saturation du filtre par le clignotement de tous les témoins lumineux ; pour le reset sélectionner la fonction temporisateur  à hotte éteinte.

Le nettoyage du filtre anti-graisse métallique peut être effectué à la main ou en lavavaisselle.

Le nettoyage dépend de son utilisation, mais au moins une fois tous les deux mois.

Le remplacement du filtre à charbon dépend de son utilisation, mais au moins une fois tous les six mois.

Pour le nettoyage de l'appareil il est préférable d'utiliser de l'eau tiède et du détergent neutre, évitant l'emploi de produits abrasifs.

Le remplacement du câble d'alimentation doit être effectué seulement par un personnel autorisé.

Remplacement des lampes LED SILT19:

Soulever la couverture supérieure de la hotte en enlevant les 4 vis de serrage (dessin 15), déterminer la lampe LED défectueuse et remplacer-la avec une nouvelle aux mêmes caractéristiques.

Remettre la couverture supérieure.

Remplacement des lampes LED SILT18:

Pour le remplacement de la lampe Led d'allumage il faut d'abord enlever la couverture chromée inférieure en dévissant le manchon, comme au dessin 11.

Soutenir la coupole en fibre de verre pendant l'enlèvement de la couverture chromée.

Enlever la coupole comme au dessin 12. Débrancher le connecteur électrique de la lampe Led, desserrer les vis qui se trouvent à côté de la lampe Led et tirer-la vers le bas (dessin 15). Remplacer la lampe avec une aux mêmes caractéristiques. Brancher de nouveau le courant électrique et replacer les éléments enlevés précédemment.

Remplacement des circlines fluorescentes SILT18:

Pour le remplacement des circlines d'allumage I faut d'abord enlever la couverture chromée inférieure en dévissant le manchon comme au dessin 1.

Soutenir la coupole en fibre de verre pendant l'enlèvement de la couverture chromée.

Enlever la coupole comme au dessin 12. Enlever les vis de serrage des supports des circlines comme au dessin 16 et tirer vers le bas comme au dessin 17.

Remplacer les circlines défectueuses et remplacer les éléments enlevés précédemment.

ÍNDICE

E

Advertencias

Versiones

Instalacion


Funcionamiento


Mantenimiento

ADVERTENCIAS

* Los niños y las personas incapacitadas o minusválidas sólo deben utilizar el aparato bajo supervisión de un adulto.

* La distancia mínima entre la superficie de la placa de cocción y la parte inferior de la campana debe ser de 65 cm.

Cuando la etiqueta de características en el interior de la campana muestra el símbolo  , el aparato es en clase II, en este caso no necesita conexión a tierra.

Cuando la etiqueta de características en el interior de la campana NO muestra el símbolo  , el aparato es en clase I, en este caso necesita conexión a tierra.

* En el conexionado eléctrico asegurarse que la toma de corriente esté provista de conexión a tierra y verificar que los valores de tensión se corresponden con los indicados en la etiqueta de características del aparato.

* Antes de proceder a cualquier operación de limpieza o mantenimiento es necesario desconectar el aparato de la red. Si el aparato no está provisto de cable flexible no removable y de conector, o de otro dispositivo que asegure la desconexión omnipolar de la red con una distancia de apertura de los contactos de al menos 3 mm. entonces este dispositivo de separación de la red debe estar previsto en la instalación fija.

Si el aparato está provisto de cable de alimentación y de conector, el aparato debe ser situado de forma que la clavica resulte fácilmente agarrarle.

* Evitar el uso de materiales que causen llamarada cerca de la campana. En el caso de fritos prestar atención especial al peligro de incendio que conllevan el aceite y la grasa. Particularmente peligroso por su inflamabilidad es el aceite ya usado. No utilizar parrillas eléctricas descubiertas.

Para evitar un posible riesgo de incendio atenerse a las instrucciones indicadas para la limpieza de los filtros antigrasa y la limpieza de eventuales depósitos de grasa en el aparato.

VERSIONES

Este aparato existe solo en versión filtrante y por lo tanto está equipado con filtros anti-grasa de metal y filtros anti-grasa de carbón activo.

INSTALACION

Controlar que el embalaje esté intacto y que en su interior no haya componentes dañados, en caso contrario ponerse en contacto con el revendedor y no continuar con la instalación.

Antes de iniciar la instalación leer con atención todas las instrucciones indicadas a continuación.

Instalación SILT18

Colocar la placa de fijación (Dib.1) en el techo centrada respecto a la encimera, efectuar los orificios y fijar la placa con los tornillos y tacos suministrados.

El cable de alimentación debe pasar a través del orificio de la placa indicado por la flecha en el Dib.1.

Sacar del embalaje la barra cilíndrica de sostén y cortarla según la altura del techo, dejando como mínimo 65cm desde la encimera hasta el punto más bajo de la campana.

***Atención: no hay que cortar el extremo de la barra que tiene los orificios.**

Quitar la máscara cromada de la campana (ver dib.2), luego introducir la barra de sostén y bloquearla tirando de la tuerca correspondiente (dib.3). Colocar con atención la barra de sostén en posición vertical.

Introducir el cable de alimentación dentro de la barra de sostén hasta que salga por el orificio del extremo superior de la barra.

Volver a colocar la máscara cromada que se quitó precedentemente (dib. 2).

Introducir la máscara cromada del techo en la barra como indicado en el Dib.4.

Introducir la barra de sostén en la placa del techo colocada anteriormente y bloquearla con los tornillos prisioneros.

Colocar el producto verticalmente tirando de los tres bulones de centraje en la placa del techo.

Efectuar la conexión eléctrica.

Levantar la máscara cromada del techo y bloquearla tirando del bulón de centraje lateral (dib.5).

Instalación SILT19

Colocar la placa de fijación (Dib.1) en el techo centrada respecto a la encimera, efectuar los orificios y fijar la placa con los tornillos y tacos suministrados.

El cable de alimentación debe pasar a través del orificio de la placa indicado por la flecha en el Dib.1.

Sacar del embalaje la barra cilíndrica de sostén y cortarla según la altura del techo, dejando como mínimo 65cm desde la encimera hasta el punto más bajo de la campana.

***Atención: no hay que cortar el extremo de la barra que tiene los orificios.**

Quitar la cubierta de acero colocada en el lado superior del producto extrayendo los 4 tornillos de fijación (dib.6).

Introducir la barra de sostén y bloquearla tirando de la tuerca correspondiente (dib.3). Colocar con atención la barra de sostén en posición vertical.

Introducir el cable de alimentación dentro de la barra de sostén, a través del orificio lateral (dib. 7) hasta que salga por el orificio del extremo superior de la barra.

Volver a colocar la cubierta que se quitó precedentemente (dib. 6).

Introducir la placa del techo en la barra como indicado en el Dib.8.

Introducir la barra de sostén en la placa del techo colocada anteriormente y bloquearla con los tornillos prisioneros.

Colocar el producto verticalmente tirando de los tres bulones de centraje en la placa del techo.

Efectuar la conexión eléctrica.

Levantar la tapa del techo y bloquearla mediante los dos tornillos suministrados. (dib.9).

Instalación SILT21

Colocar la placa de fijación (Dib.1) en el techo centrada respecto a la encimera, efectuar los orificios y fijar la placa con los tornillos y los tacos suministrados.

El cable de la corriente tiene que pasar por el orificio de la placa indicado por la flecha en el Dib.1.

Sacar la campana extractora de su embalaje y colocarlo en un lugar en donde no se pueda dañar.

Fijar la barra articulada a la campana fijándola con los tornillos de fijación como se indica en el dib. 10.

Adaptar la altura del producto poniendo atención en dejar al menos 65cm entre el punto más bajo de la campana y la encimera; la regulación se efectúa desatornillando un poco los tornillos de fijación de la barra, regulando la altura y volviéndolos a apretar.

Introducir en la parte superior de la barra, el tapón de cobertura de la placa de fijación como se indica en el dib. 8.

Enganchar el producto a la placa de fijación bloqueándola con los tornillos suministrados como se indica en el dib.11.

Efectuar la conexión eléctrica.

Levantar el tapón de cobertura de la placa de fijación bloqueándola con los tornillos suministrados como se indica en el dib.9

FUNCIONAMIENTO

Radio mando 6 canales para el mando a distancia de campanas aspirantes (fig. 10).

CARACTERÍSTICAS TÉCNICAS

Alimentación pila alcalina: 12v mod.23A

Frecuencia de trabajo: 433,92 Mhz

Combinaciones : 4096

Consumo máx: 25mA

Temperatura de funcionamiento: -20° : +55°C

– Para encender o apagar la campana, apriete el botón una vez:



– Para aumentar la velocidad hasta la 4ª (máx.) apriete el botón:



– Para disminuir la velocidad hasta la 2ª apriete el botón:



– Para volver a la 1ª velocidad desde una superior, apriete dos veces el botón:



– Para encender y apagar las luces apriete el botón:

– Con el boton luz se puede encender o apagar la iluminacion:



– Para configurar el temporizador apriete el botón:



El led más a la derecha empezará a parpadear (cada 5 segundos), la campana permanece encendida durante 10 min a la velocidad seleccionada para después apagarse automáticamente Si se aumenta o se disminuye la velocidad mientras el temporizador está activado, este último se desactivará.

Nota: Para cada función seleccionada se enciende el led correspondiente.

Modalidades de funcionamiento

Si estuvieran instalados dos sistemas campanando a distancia en el mismo local o en las cercanías, los sistemas con el mismo código de transmisión podrían ser influidos, portanto, es necesario cambiar el código de uno de los dos mandos a distancia.

ATENCIÓN:

La batería debe sustituirse cada año para garantizar el mejor alcance del transmisor – Para sustituir la batería descargada, extraiga la tapa de plástico, quite la batería en uso e introduzca la nueva respetando la polaridad indicada en el contenedor. La batería usada debe eliminarse en los correspondientes contenedores.

Tecla de emergencia:

En el caso que el radiocomando no funcione, para el apagado del artefacto, actuar en la tecla de emergencia (fig. 4B-3A) colocada cerca de la lámpara de iluminación. Luego de realizada la reparación restablezca la tecla de emergencia 8.

Introducido en la versión lujo están equipados con un dispositivo electrónico que lo desconecta automáticamente después de cuatro horas de funcionamiento de la última operación efectuada.

Generación de un nuevo código de transmisión


El mando a distancia sale de fábrica con códigos predefinidos. Si se desea generar un nuevo código, hay que seguir el siguiente procedimiento: Apriete simultáneamente los botones UP(+),STOP(0/1) y DOWN(-) de manera continua durante 2 segundos, en ese mismo tiempo se encenderán los leds, a continuación, apriete los botones UP(+),DOWN(-), 3 señales luminosas de los leds indicarán que la operación se ha completado.

ATENCIÓN: Esta operación borra definitivamente los códigos preexistentes.

Aprendizaje del nuevo código de transmisión

Después de haber cambiado el código de transmisión en el mando a distancia, hay que hacer que la central electrónica de la campana aprenda el nuevo código.

Proceda de la siguiente manera:

Desenchufar el producto de la corriente eléctrica y volver a enchufarlo, a partir de este momento se dispone de 15 segundos para pulsar  la tecla Luz de manera que la campana se sincronice con el nuevo código.

MANTENIMIENTO

Un mantenimiento cuidadoso es una garantía de buen funcionamiento y buen rendimiento de un aparato a lo largo del tiempo. Prestar especial atención al mantenimiento del filtro anti-grasa.

Sustitución filtros SILT18

Para extraer los filtros sacar primero la máscara cromada inferior desenroscando la tuerca de sostén con la correspondiente llave suministrada (dib. 11).

Aguantar la cúpula de fiber glass mientras se saca la máscara cromada.


Sacar la cúpula como indicado en el dib.12. Desatornillar el pomo de fijación del filtro, girar el pestillo de seguridad y sacar los filtros como indicado en el dib. 13.

Para colocar el filtro efectuar la operación inversa.

Sustitución filtros SILT19

Quitar la plancha cilíndrica inferior como indicado en el dib. 14, tirando hacia abajo puesto que se aguanta con imanes.

Extraer los filtros anti-grasa tirando de la correspondiente manilla.

Tras 30 horas de funcionamiento de la campana, el mando a distancia indicará la saturación del filtro encendiendo simultáneamente los leds; Para resetar, seleccionar la función temporizador  mientras la campana está apagada.

La limpieza del filtro anti-grasa metálico se puede hacer a mano o en el lavavajillas.

La limpieza depende de la frecuencia de empleo, al menos una vez cada dos meses.

La sustitución del filtro de carbón depende de la frecuencia de empleo, al menos una vez cada seis meses.

Para la limpieza del aparato se recomienda usar agua tibia y jabón neutro, evitar el uso de productos abrasivos.

La sustitución del cable de alimentación debe ser efectuada sólo por personal autorizado.

Sustitución de las lamparitas LED SILT19:

Levantar la máscara superior de la campana sacando los 4 tornillos de fijación (dib. 15), encontrar el LED defectuoso y sustituirlo con uno de las mismas características. Volver a colocar la máscara superior.

Sustitución de las lamparitas LED SILT18:

Para sustituir el led de alumbrado hay que sacar primero la máscara cromada inferior desenroscando la tuerca como indicado en el dib. 11.

Aguantar la cúpula de fiber glass mientras se saca la máscara cromada.

Sacar la cúpula como indicado en el dib.12.

Desconectar el conector eléctrico del led, aflojar los tornillos de fijación colocados a un lado del led y tirarlo hacia abajo (dib.15). Sustituirlo con uno de las mismas características. Volver a conectar la conexión eléctrica y volver a colocar los elementos extraídos anteriormente.

Sustitución del neón fluorescente SILT18:

Para sustituir los neones de alumbrado sacar la máscara cromada inferior desenroscando la tuerca como indicado en el dib. 11.

Aguantar la cúpula de fiber glass mientras se saca la máscara cromada.

Sacar la cúpula como indicado en el dib.12.

Quitar los tornillos de fijación de los soportes del neón como indicado en el dib. 16 y tirarlo hacia abajo como indicado en el dib. 17

Sustituir los neones defectuosos y volver a colocar los elementos extraídos.

Allgemeine Sicherheitshinweise

Allgemeine Montagehinweise

Geräteausführung

Einbau

Schaltung des Geräts

Wartung

ALLGEMEINE SICHERHEITSHINWEISE

*** Kinder, hilflose oder behinderte Personen dürfen das Gerät nur unter Aufsicht von Erwachsenen betreiben.**


*** Das Gerät ist so zu montieren, dass der Abstand zwischen den Kochplatten und dem unteren Rand der Dunstabzugshaube mindestens 65 cm beträgt.**

* Dies kann erreicht werden, wenn durch nicht verschließbare Öffnungen, (z.B. in Türen, Fenstern, Zuluft-/Abluftmuerkasten oder andere technische Maßnahmen, wie gegenseitige Verriegelung o.ä.), die Verbrennungsluft nachströmen kann.

Anmerkung: Bei der Beurteilung muss immer der gesamte Lüftungsverbund der Wohnung beachtet werden. Bei Betrieb von Kochgeräten, z.B. Kochmulde und Gasherd, wird diese Regel nicht angewendet. Im Zweifelsfall muss der zuständige Schornsteinfegermeister zu Rate gezogen werden.

* Beim elektrischen Anschluss müssen die Spannungswerte des Stromnetzes mit den Werten des im Inneren des Geräts angebrachten Typenschildes übereinstimmen.

Schutzklasse II:

Gerätetypen, die in der Schutzklasse II ausgeführt sind, tragen auf dem Typenschild das entsprechende Symbol (). In diesem Fall ist das Gerät gemäß der Norm nicht geerdet.

* Vor jeder Reinigungs- oder Wartungsarbeit muss das Gerät vom Stromnetz getrennt werden. Falls das Gerät nicht an eine immer gut zugängliche Steckdose angeschlossen wird, ist in der Installation eine allpolige Trennvorrichtung vom Netz, mit einer Kontaktöffnungsweite von mindestens 3 mm pro Pol, vorzusehen.

*** Offenes Feuer bzw. der Gebrauch von Elektrogrills unter dem Gerät, ist zu vermeiden. Beim Frittieren, besonders mit mehrmals benutztem Öl, besteht Brandgefahr. Auch bei Nichtbeachtung der Reinigungsanweisungen besteht die Gefahr eines Brandes.**

ALLGEMEINE MONTAGEHINWEISE

1. Auspacken des Geräts

* Der Karton ist an der Oberseite zu öffnen. Seitlich am Karton sind Pfeile aufgedruckt, die nach oben weisen müssen.

* Zum Öffnen des Kartons und der Plastiksäcke dürfen keine scharfen Gegenstände (z.B. Messer) verwendet werden.

* Die Packstücke sind vorsichtig aus dem Karton zu nehmen und auf einer glatten, sauberen und weichen Unterlage abzustellen.

* Alle Verpackungsbestandteile sind vorsichtig zu entfernen und bis zum Abschluss der Montage vollständig aufzubewahren. Rücksendungen werden nur in der vollständigen Originalverpackung akzeptiert.

2. Prüfung vor der Montage

* Der Kartoninhalt ist auf Richtigkeit, Vollständigkeit, äußere Beschädigungen und einwandfreie Oberfläche zu überprüfen.

* Das Gerät ist auf ordnungsgemäße Funktion zu überprüfen.

* Festgestellte Mängel sind vor Einbau zu melden.

* Defekte und beschädigte Geräte dürfen nicht eingebaut und betrieben werden, da sonst keine kostenfreie Bearbeitung nach unseren Garantiebedingungen erfolgt.

3. Abluftleitungen

Es ist für den Anschluss eine runde oder eckige Abluftleitung mit Durchmesser 150mm erforderlich. Eine Reduzierung auf 125mm bei Geräten bis ca. 650cbm/h ist möglich. Reduzierungen und Querschnittsveränderungen führen zu Leistungsverlusten und erhöhten Geräuschen. Unsachgemäße Abluftführung führt zum Erlöschen der Gerätegarantie. Laut Verordnung einzelner Bundesländer müssen Dunsthauben-Abluftleitungen, welche durch einen zweiten Raum oder durch den Dachboden geführt werden, aus nicht brennbarem Material sein (gemäß DIN 4102 Klasse A1).

EINBAU

4. Montage

Die Montage ist gemäß der dem Gerät beiliegenden Montageanleitung durchzuführen. Hierbei sind folgende Punkte zu beachten:

* Der Mindestsicherheitsabstand zwischen Gerät und Kochfeld ist unbedingt einzuhalten (in der Regel 65 cm).

* Der Elektroanschluss hat nach den VDE-Bestimmungen durch einen konzessionierten Fachbetrieb zu erfolgen.

* Die Abluftleitung ist in dem geforderten Durchmesser zu erstellen. Bei Dachaustritten wird der Einbau eines Kondenswasser-sammlers und einer weiteren Rückstauklappe empfohlen.

* Nischenrückwände sind nur auf ausreichend getrockneten Wänden zu montieren.

* Der Rücksprung zwischen Arbeitsplattenkante und Gerätevorderkante darf bei Wandhauben maximal 10 cm und bei Inselgeräten maximal 5 cm betragen.

* Bei Einbau der Kochmulde ist zu beachten, dass die Mitte zwischen den beiden hinteren Kochplatten unter der Gerätemitte eingebaut wird.

GEBRAUCHSANLEITUNGEN

Dieses Gerät ist nur für die Filterversion geeignet und deshalb mit Metall-Fettfilter und Aktiv Kohle-Filter versehen.

Sich Vergewissern, dass die Verpackung und alle dazugehörige Bestandteile nicht beschädigt sind, andernfalls den Verkäufer kontaktieren und den Einbau unterbrechen.

Vor dem Einbau, die folgenden Anweisungen aufmerksam durchlesen.

Einbau SILT18

Die Befestigungsplatte (Bild 1) an die Decke in Übereinstimmung mit der Mitte der Kochplatte positionieren, die Löcher durchführen und die Platte mittels der ausgestatteten Schrauben und den Dübel befestigen.

Das Stromkabel durch das Loch der Platte durchziehen, siehe Pfeil in Bild 1.

Die zylinderförmige Stützstange aus der Verpackung nehmen und nach Höhe der Decke durchschneiden; der Abstand zwischen der Kochplatte und dem niedrigsten Punkt der Dunstabzugshaube muss mindestens 65 cm betragen.

***Achtung: die Stangenseite mit der Lochung darf nicht durchgeschnitten werden.**

Die verchromte Abdeckung von der Dunstabzugshaube (Bild 2) abnehmen, dann die Stützstange einsetzen und mittels der entsprechenden Schraubenmutter befestigen (Bild 3). Achten Sie darauf, dass die Stützstange auch senkrecht steht.

Das Stromkabel in die Stützstange stecken bis es aus der Öse an der oberen Seite der Stange durchkommt.

Die im Voraus entfernte verchromte Abdeckung wieder aufsetzen (Bild 2).

Die verchromte Abdeckung wie in Bild 4 auf die Stange setzen.

Die Stützstange an der im Voraus an der Decke befestigten Platte einsetzen und mittels der Durchgangsschraube befestigen.

Das Gerät senkrecht einrichten, indem die drei Schaftschrauben der Deckenplatte gezogen werden.

Den Strom wieder anschließen.

Die verchromte Abdeckung abheben und die seitliche Schaftschraube festziehen (Bild 5).

Einbau SILT19

Die Befestigungsplatte (Bild 1) an die Decke in Übereinstimmung mit der Mitte der Kochplatte positionieren, die Löcher durchführen und die Platte mittels der ausgestatteten Schrauben und den Dübel befestigen.

Den Stromkabel durch das Loch der Platte durchziehen, siehe Pfeil in Bild 1.

Die zylinderförmige Stützstange aus der Verpackung nehmen und nach Höhe der Decke durchschneiden; der Abstand zwischen der Kochplatte und dem niedrigsten Punkt der Dunstabzugshaube muss mindestens 65 cm betragen.

***Achtung: die Stangenseite mit der Lochung darf nicht durchgeschnitten werden.**

Die Edelstahl-Abdeckung an der Vorderseite des Geräts abnehmen, indem die 4 Befestigungsschrauben entfernt werden (Bild 6).

Die Stützstange einsetzen und mittels der entsprechenden Schraubenmuttern befestigen (Bild 3). Achten Sie darauf, dass die Stützstange auch senkrecht steht.

Das Stromkabel durch das seitliche Eingangsloch in die Stützstange stecken (Bild 7) bis es aus der Öse an der oberen Seite der Stange rauskommt.

Die im Voraus entfernte Abdeckung wieder aufsetzen (Bild 6).

Die Abdeckung wie in Bild 8 auf die Stange setzen.

Die Stützstange an der im Voraus befestigten Deckenplatte einsetzen und mittels der Durchgangsschraube befestigen.

Das Gerät senkrecht einrichten, indem die drei Schaftschrauben der Deckenplatte gezogen werden.

Den Strom wieder anschließen.

Die verchromte Abdeckung abheben und die zwei seitlichen Schrauben, mit ausgestattet, festziehen (Bild 9).

Installation SILT21

Die Befestigungsplatte (Abb. 1) an der Decke über der Mitte der Kochplatte positionieren, die Löcher bohren und die Platte mit den mitgelieferten Schrauben und der Dübel befestigen. Das Stromkabel durch das Loch in der Platte ziehen, siehe Pfeil in Abb. 1.

Das Gerät aus der Verpackung nehmen und so aufbewahren, dass es nicht beschädigt werden kann.

Das Gelenkstab am Gerät mit den Schrauben befestigen, wie in Abb. 10.

Die Höhe des Geräts bestimmen; der Mindestabstand zwischen dem unteren Teil der Haube und der Kochplatte muss 65 cm betragen; für die Einregulierung lockern Sie bitte die Schrauben des Gelenkstabs, bestimmen die Höhe und dann schrauben Sie sie wieder fest.

Am obersten Ende des Gelenkstabs die Abdeckung der Befestigungsplatte anbringen, wie in Abb. 8.

Das Gerät an die Befestigungsplatte hängen und mit den zwei mitgelieferten Schrauben befestigen, wie in Abb. 11.

Den Stromanschluss wieder einschalten.

Die Abdeckung der Befestigungsplatte anheben und mit den mitgelieferten Schrauben befestigen, wie in Abb. 9.

SCHALTUNG DES GERÄTS

Fernbedienung (Funkfernsteuerung) (Abb.10)

TECHNISCHE MERKMALE

Stromversorgung durch Alkalibatterie: 12v mod.23A
Betriebsfrequenz: 433,92 Mhz
Anzahl Kombinationen : 4096
Max. Stromaufnahme: 25mA
Betriebstemperatur: -20° : +55°C

– Zum Ein- oder Ausschalten der Abzugshaube, betätigen Sie einmal die Taste:



– Zum Erhöhen der Geschwindigkeit bis zur 4. (höchsten) Stufe, betätigen Sie die Taste:



– Zum Verringern der Geschwindigkeit bis auf die 2. Stufe, betätigen Sie die Taste:



– Zum Zurückstellen von einer höheren auf die 1. Geschwindigkeitsstufe, betätigen Sie zwei Mal die Taste:



– Zum Ein- und Ausschalten der Beleuchtung, betätigen Sie die Taste:



– Zum Einstellen des Timers, betätigen Sie die Taste:



Die äußerste rechte Led beginnt zu blinken (alle 5 Sekunden), die Abzugshaube läuft 10 Min. lang auf der eingestellten Geschwindigkeit und wird dann automatisch abgeschaltet. Wenn Sie die Geschwindigkeit bei aktiviertem Timer erhöhen oder verringern, wird dadurch der Timer abgeschaltet

Funktionsweise

Sollten im gleichen Raum oder jedenfalls in unmittelbarer Nähe zwei Abzugshauben mit Funksteuerung installiert werden, können diese sich gegenseitig stören, da sie den gleichen Übertragungscode haben. Daher muss in diesem Fall der Code einer der beiden Funksteuerungen geändert werden.

Batteriewechsel:

Hierfür ist die Abdeckung der Fernbedienung abzunehmen. Die Batterie kann nun getauscht werden. Verwenden Sie nur Ersatzbatterien des gleichen Typs.


Wenn die Fernbedienung versagen sollte, ist zunächst die Batterie zu wechseln, um diese Störungsmöglichkeit auszuschließen.

Generierung eines neuen Übertragungscode

Die Funksteuerungen werden fabrikseitig mit voreingestellten Codes ausgeliefert. Wenn ein neuer Code generiert werden soll, ist wie folgt vorzugehen: Betätigen Sie gleichzeitig die Tasten UP (+), STOP (0/1) und DOWN (-) 2 Sekunden lang. Dabei leuchten die entsprechenden Leds auf. Danach die Tasten UP (+) und DOWN (-) betätigen. Ein 3-maliges Blinken der Leds zeigt an, dass der Vorgang abgeschlossen ist.

ACHTUNG: Durch diesen Vorgang werden die vorherigen Codes definitiv gelöscht.

Übernahme des neuen Übertragungscode

Nach Änderung des Übertragungscode der Funksteuerung muss der neue Code von der elektronischen Steuerung übernommen werden. Dazu ist wie folgt vorzugehen: Die Netzspannung vom Gerät abschalten und wieder einschalten; ab diesem Moment haben Sie 15 Sekunden Zeit, um die Licht-Taste  zu drücken, so dass die Dunstabzugshaube sich mit dem neuen Code wieder einstellt.

WARTUNG

Eine regelmäßige Wartung verlängert die Lebensdauer und erhöht die Leistung des Geräts.

Eine besondere Pflege muss den Fettfilter gewendet werden.

Filterersetzung SILT18

Für die Ersetzung der Filter muss zuerst die untere verchromte Abdeckung entfernt werden, indem die Nutmutter mittels des dazu bestimmten ausgestatteten Schlüssels abgeschraubt wird (Bild 11).

Die Kuppel aus Fiberglas während der Entfernung der verchromten Abdeckung stützen.

Die Kuppel wie in Bild 12 herausziehen.

Den Filter-Befestigungsknauf abschrauben, die Sicherheitssperre drehen und die Filter wie in Bild 13 herausziehen.

Den Filter in umgekehrter Vorgehensweise wieder einsetzen.

Filterersetzung SILT19

Die untere zylinderröhrige Platte wie in Bild 14 entfernen; da sie auf Magneten stützt diese nach unten ziehen.

Die Fettfilter mittels des dazu bestimmten Griffs entfernen.

Nach 30 Stunden Lauf der Dunstabzugshäube ermittelt die Fernbedienung die Sättigung des Filters, indem alle Led-Anzeiger blinken; für den Reset bei ausgeschaltetem Gerät die Funktion Schaltuhr auswählen.

Der Metall-Fettfilter kann per Hand oder in der Spülmaschine gereinigt werden.

Die Reinigung hängt vom Gebrauch an, jedenfalls einmal jede zwei Monate.

Die Ersetzung des Aktiv-Kohlefilters hängt vom Gebrauch ab, jedenfalls einmal jede sechs Monate.

Für die Reinigung des Geräts empfehlen wir lauwarmes Wasser und neutrales Waschmittel, Schleifmittel sind zu vermeiden.

Das Auswechseln des Stromkabels darf nur Fachpersonal durchführen.

Ersetzung der LED-Birnen SILT19:

Die obere Abdeckung der Dunstabzugshäube hochheben nachdem die 4 Befestigungsschrauben entfernt worden sind (Bild 15), die durchgebrannte Led-Birne entfernen und mit einer neuen geeigneten Birne ersetzen.

Die Abdeckung wieder aufsetzen.

Ersetzung der LED-Birnen SILT18:

Um die Led-Birne zu ersetzen, muss zuerst die untere verchromte Abdeckung entfernt werden, indem die Nutmutter abgeschraubt wird, wie in Bild 11.

Die Kuppel aus Fiberglas während der Entfernung der verchromten Abdeckung stützen.

Die Kuppel wie in Bild 12 herausziehen.

Den Led-Verbinder abschalten, die Befestigungsschrauben, die sich seitlich der Led-Lampe befinden lockern und diese dann nach unten ziehen (Bild 15). Mit einer neuen geeigneten Birne ersetzen. Den Strom wieder einschalten und die im Voraus entfernten Bestandteile wieder einsetzen.

Ersetzung der Leuchtstoffrundlampe SILT18:

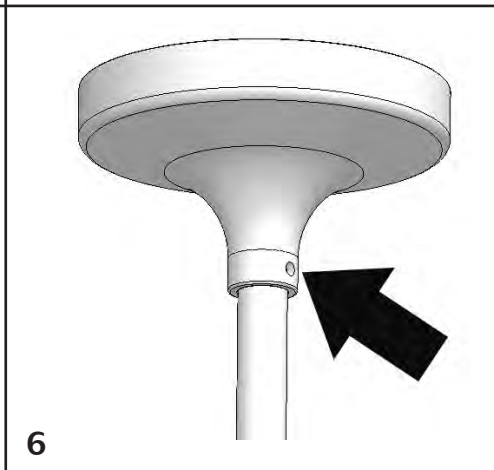
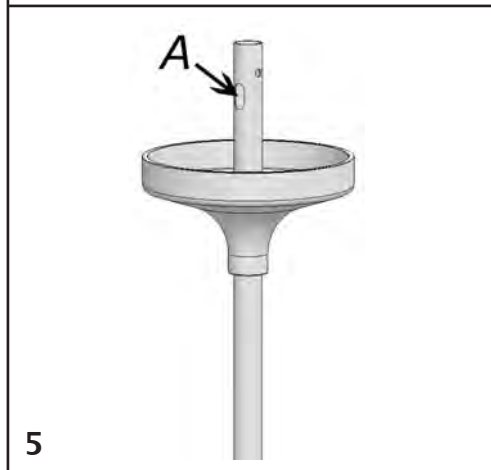
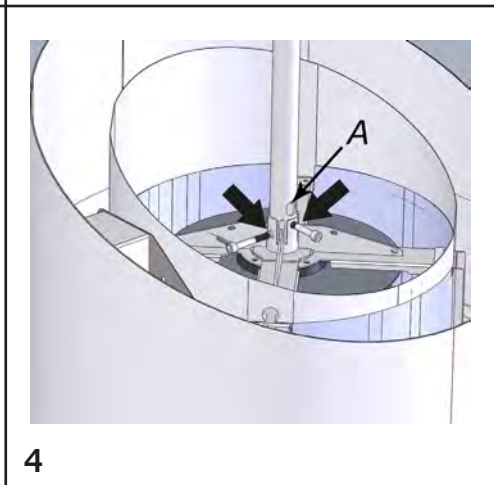
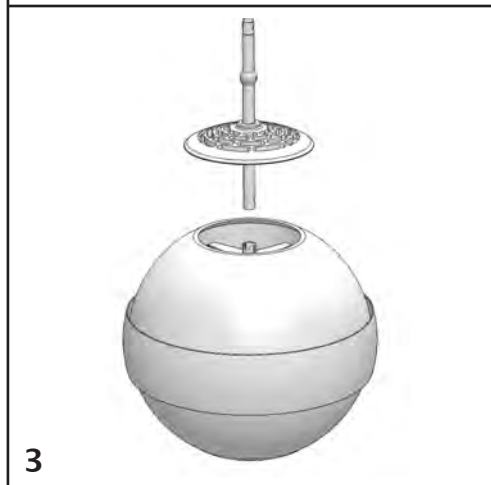
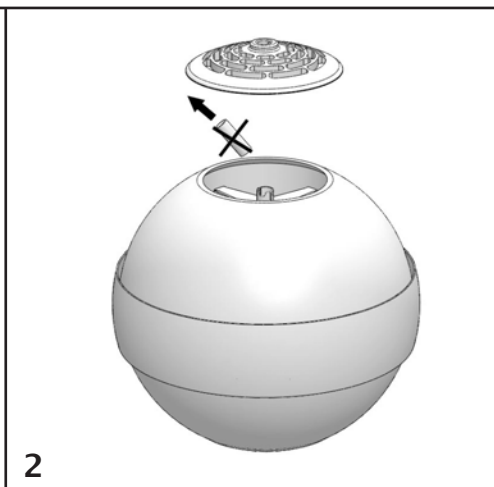
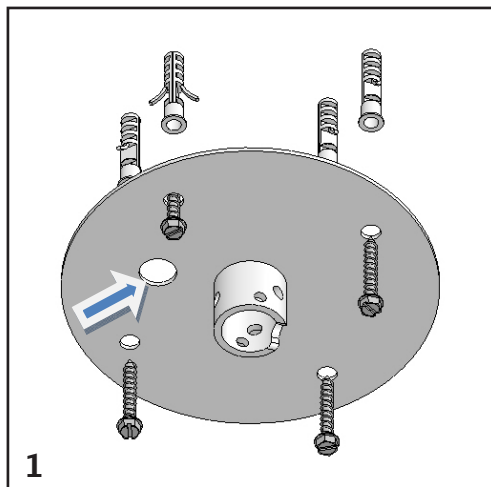
Um die Leuchtstoffrundlampe zu ersetzen, muss zuerst die untere verchromte Abdeckung entfernt werden, indem die Nutmutter abgeschraubt wird, wie in Bild 11.

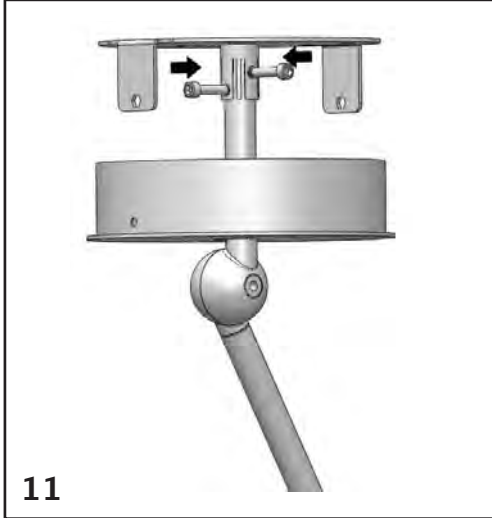
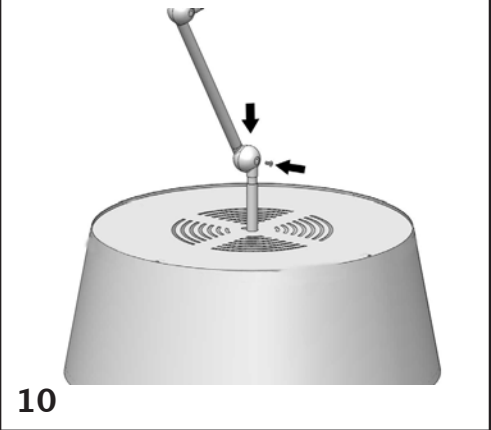
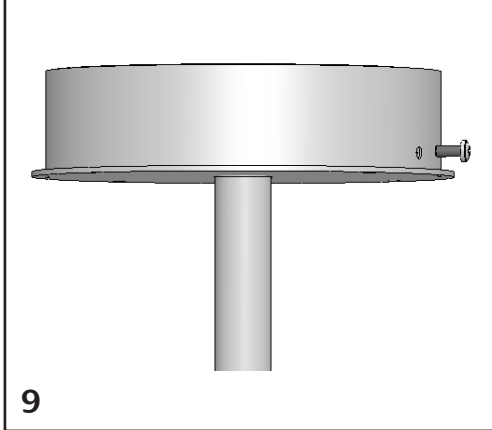
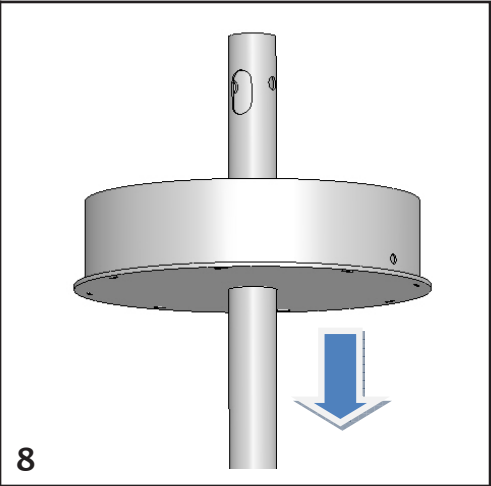
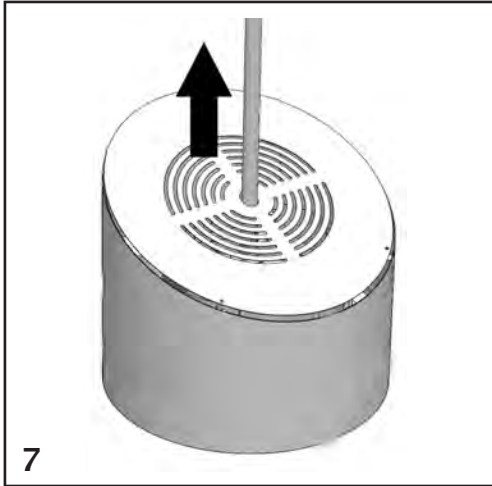
Die Kuppel aus Fiberglas während der Entfernung der verchromten Abdeckung stützen.

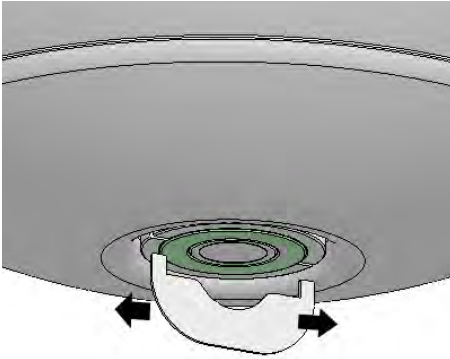
Die Kuppel herausziehen, wie in Bild 12.

Die Befestigungsschrauben des Lagergehäuses der Rundlampe entfernen, wie in Bild 16, und nach unten ziehen, wie in Bild 17.

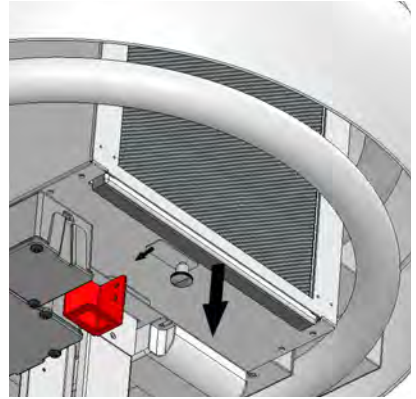
Die durchgebrannten Rundlampen ersetzen und die im Voraus entfernten Bestandteile wieder einsetzen.







13



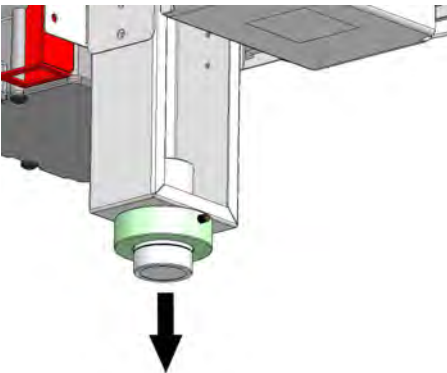
14



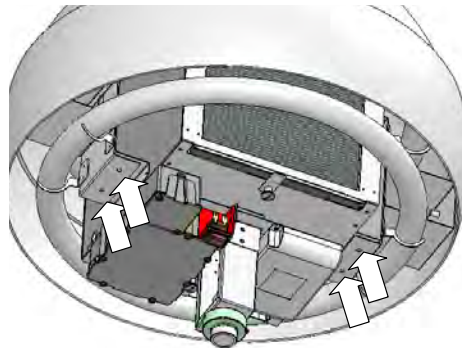
15



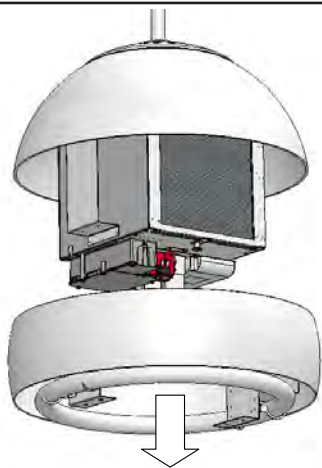
16



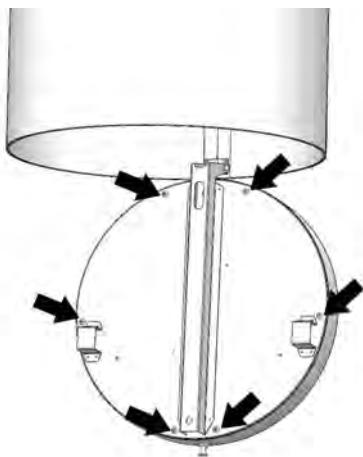
17



18



19



20

